

Kringutrustning Disk Automatiska stackningsbänkar

Produkt # _____

Modell # _____

Namn # _____

SIS # _____

AIA # _____



865469 - 865473 - 865472 - 865476 - 865470 - 865474 -
865471 - 865475 - 863225 - 863226

Kort specifikation

Pos.

Automatisk stackningsbänk för rundremstransportör med remmar tillverkade av armerad polyuretan för en jämn och friktionsfri gång. Matning från vänster till höger.

Tillverkad i rostfritt stål (AISI 304)

Lutande botten underlättar avrinning

Utrustade med i höjdlid justerbara ben (40x40 mm)

Nödstoppsfunktion för ökad säkerhet

Längd = 1620 mm eller 3 korgar

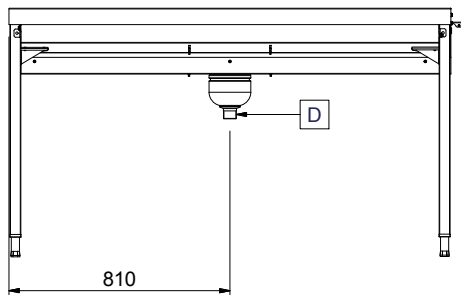
Huvudfunktioner

- Designad för transport av 500x500 mm diskorgar.
- Ansluten till en bana.
- Nyckelhål och snäppsystem för snabb och enkel installation.
- Stackningsbänk för 7 och 8 korgar på begäran.
- Extratillbehör: trågspolning för rengöring av basängen.
- rundremsystem ger smidig korgrörelse och förbättrar hygien.
- Drivenhet kan driva upp till 10 m. För längre avstånd behövs centraldrivenheter.
- Det automatiska stackningsbänken är en del av korgtransportsystemet som består av stackningsbänkar, 90° och 45° graders kurvor, raka enheter och drivenhet.

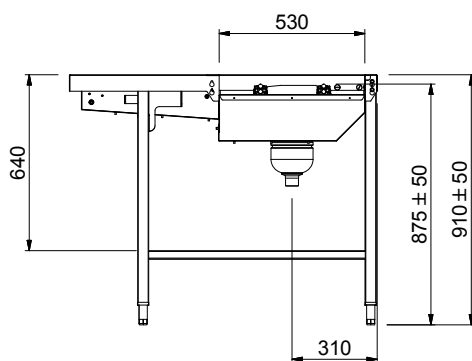
Konstruktion

- Tjocka svetsade flänsar för stabil anslutning mellan enheterna.
- Alla ytor är jämna och polerade.
- Sluttande botten på basängen säkerställer smidig och snabb tömning.
- Motorenhet inuti en låda i rostfritt stål.
- Sillådor i rostfritt stål som lätt kan tas bort.
- Korgskenor som lutar mot basängen.
- Dubbla filtersilar på båda sidorna möjliggör åtkomst från båda hållen.
- Tillverkad i AISI 304 rostfritt stål med kvadratiska 40x40 mm rörben.

Front

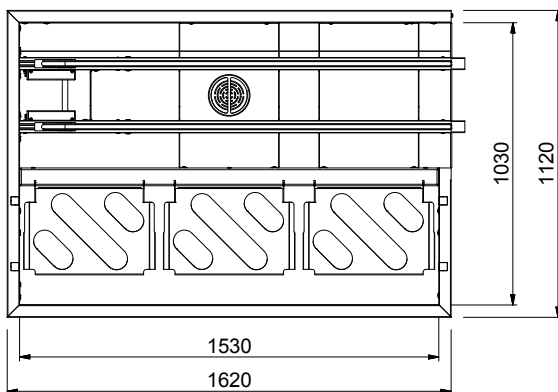


Sida



D = Avlopp

Topp


Viktig information

Yttermått, bredd

865469 (HSAS3LR)	1620 mm
865473 (HSAS3RL)	1620 mm
865472 (HSASPT3LR)	1620 mm
865476 (HSASPT3RL)	1620 mm
865470 (HSAS4LR)	2130 mm
865474 (HSAS4RL)	2130 mm
865471 (HSAS5LR)	2640 mm
865475 (HSAS5RL)	2640 mm
863225 (HSAS6LR)	3150 mm
863226 (HSAS6RL)	3150 mm

Yttermått, djup

1110 mm

Yttermått, höjd

910 mm

Nettovikt:

865469 (HSAS3LR)	55 kg
865473 (HSAS3RL)	55 kg
865472 (HSASPT3LR)	55 kg
865476 (HSASPT3RL)	55 kg
865470 (HSAS4LR)	65 kg
865474 (HSAS4RL)	65 kg
865471 (HSAS5LR)	75 kg
865475 (HSAS5RL)	75 kg
863225 (HSAS6LR)	85 kg
863226 (HSAS6RL)	85 kg

Höjjustering:

50/50 mm

Material bassäng:

865469 (HSAS3LR)	304 AISI - EN 1.4301
865473 (HSAS3RL)	304 AISI - EN 1.4301
865472 (HSASPT3LR)	304 AISI - EN 1.4301
865476 (HSASPT3RL)	304 AISI - EN 1.4301
865470 (HSAS4LR)	304 AISI - EN 1.4301
865474 (HSAS4RL)	304 AISI - EN 1.4301
865471 (HSAS5LR)	304 AISI - EN 1.4301
865475 (HSAS5RL)	304 AISI - EN 1.4301
863225 (HSAS6LR)	304 AISI
863226 (HSAS6RL)	304 AISI



	865469	865473	865472	865476	865470	865474	865471	865475	863225	863226
863136 - Termostatisk förspolningsdusch till stackningsbänk, för montage på överhylla.	✓	✓	✓	✓	✓		✓	✓	✓	✓
863173 - Extra sillåda till silhurts för automatisk stackningsbänk.	✓	✓	✓	✓	✓	✓	✓	✓	✓	✓
863227 - Dubbel överhylla till stackningsbänk för 6 diskbackar, 3150 mm.										✓
863230 - - NOT TRANSLATED -	✓	✓	✓	✓	✓	✓	✓	✓	✓	✓
863231 - Automatisk trågspolning för 5 korgars stackningsbänk							✓	✓		
863232 - Överhylla till stackningsbänk för 6 diskbackar, 3150 mm.									✓	✓
863233 - Brickbana till stackningsbänk för 6 diskbackar, 3150 mm.									✓	✓
863234 - Fällbar brickbana till stackningsbänk för 6 diskbackar, 3150 mm.									✓	✓
863235 - Gallerunderhylla till stackningsbänk för 6 diskbackar.									✓	✓
863236 - Automatisk trågspolning till stackningsbänk för 6 diskbackar.									✓	✓
865143 - Verktygssats för svetsning av rem	✓	✓	✓	✓	✓	✓	✓	✓	✓	✓
865162 - Nödstoppskit för tunneldiskmaskin	✓	✓	✓	✓	✓	✓	✓	✓	✓	✓
865208 - Korgstöd	✓	✓	✓	✓	✓	✓	✓	✓	✓	✓
865209 - Förspolningsdusch till stackningsbänk (för överhylla)	✓	✓	✓	✓	✓	✓	✓	✓	✓	✓
865298 - Dubbel överhylla till 3 korgars stackningsbänk, 1610 mm	✓	✓								
865299 - Dubbel överhylla till 4 korgars stackningsbänk, 2120 mm					✓	✓				
865427 - Dubbel överhylla till 5 korgars stackningsbänk, L= 2630 mm							✓	✓		
865428 - Dubbel överhylla till genomgående 3 korgars stackningsbänk, L= 1576mm			✓	✓						
865429 - Överhylla till 3 korgars stackningsbänk, 1610 mm	✓	✓								
865430 - Överhylla till 4 korgars stackningsbänk, 2120 mm					✓	✓				
865431 - Överhylla till 5 korgars stackningsbänk, 2630 mm							✓	✓		
865432 - Överhylla till 3 korgars genomgående stackningsbänk. L=1576 mm			✓	✓						
865433 - Brickbana till stackningsbänk, 3 korgar, 1620 mm	✓	✓								
865434 - Brickbana till stackningsbänk, 4 korgar, 2130 mm					✓	✓				
865435 - Brickbana till stackningsbänk, 5 korgar, 2640 mm							✓	✓		
865436 - Brickbana till stackningsbänk, pass-through 3 korgar, 1576 mm			✓	✓						
865437 - Set med konsoler för brickbana, 3 st	✓	✓	✓	✓	✓	✓	✓	✓		✓
865438 - Set - Galler med rammar, 3 korgar	✓	✓	✓	✓						
865439 - Set - Galler med rammar, 4 korgar					✓	✓				
865440 - Set - Galler med rammar, 5 korgar							✓	✓		
865443 - Handdusch, 1500 mm	✓	✓	✓	✓	✓	✓	✓	✓	✓	✓
865444 - Löstagbar brickbana till stackningsbänk, L=500 mm	✓	✓	✓	✓	✓	✓	✓	✓	✓	✓
865445 - Brickbana med avfallsstation, enkel, gummiring, 500 mm	✓	✓	✓	✓	✓	✓	✓	✓	✓	✓
865447 - Avfallsskrapa för tallrikar	✓	✓	✓	✓	✓	✓	✓	✓	✓	✓
865448 - Automatisk trågspolning för 3 korgars stackningsbänk	✓	✓	✓	✓						
865449 - Blandningsventil	✓	✓	✓	✓	✓	✓	✓	✓	✓	✓
865450 - Automatisk trågspolning för 4 korgars stackningsbänk					✓	✓				
865454 - Fällbar brickbana för 3 korgars stackningsbänk, 1620 mm	✓	✓								
865455 - Fällbar brickbana för 4 korgars stackningsbänk, 2130 mm					✓	✓				
865456 - Fällbar brickbana för 5 korgars stackningsbänk, 2640 mm							✓	✓		
865457 - Fällbar brickbana till stackningsbänk, pass-through 3 korgar, 1576 mm			✓	✓						
865460 - Slangvinda med termostatisk blandningsventil, längd, L= 14 m	✓	✓	✓	✓	✓	✓	✓	✓	✓	✓
865478 - Konsol för att kunna placera korgar på högkant under stackningsbänk.	✓	✓	✓	✓	✓	✓	✓	✓	✓	✓

Övriga Tillbehör

